



Wärme-Design in dualer Bauweise. Einzigartig in der Formgebung, hoch in der Heizleistung.

- Mit integrierter Ventilgarnitur.
- Attraktive Farbkombinationsmöglichkeiten.
- Bauhöhen 993, 1361, 1959 mm
- Baulängen 451, 601, 751, 901 mm
- Bautiefen 132, 149, 164, 180 mm

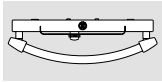


Credo-Duo - die innovative Idee in dualer Bauweise. Jetzt optimiert in der zweiten Generation.

Zur überzeugenden Integration in die Bad- und Wohn-Konzeption. Hoch in der Wärmeleistung. Einzigartig in der Formgebung. Unverwechselbares Rundrohr-Design in charakteristischer Kombination mit glatter Blendenoptik. Jetzt in zweiter Generation. Für attraktive Zweifarbgestaltung und elegante Abdeckung der Anschluss Technik. Mit integrierter Ventilgarnitur. Werkseitig auf die Heizleistung voreingestellt.



Innovatives Design in dualer Bauweise. Mit elegant abgedeckter Anschluss Technik.



Maße und Wärmeleistungen												
Bauhöhe mm	Baulänge mm	Bautiefe mm	Gewicht kg	Wasserinhalt l	Heizfläche m ²	Heizkörper-exponent n	Wärmeleistung E-Stub Watt	Wärmeleistung			Artikel-Nr.	
								75/65-20°C Watt	70/55-20°C Watt	70/55-24°C 55/45-24°C Watt		
993	451	132	14,81	5,80	1,07	1,235	300	557	452	399	CDV20090045...K	
									294	246		
993	601	149	18,73	7,50	1,38	1,248	300	720	583	514	CDV20090060...K	
									378	315		
993	751	164	22,65	9,10	1,70	1,260	615	879	710	625	CDV20090075...K	
									458	381		
993	901	180	26,56	10,70	1,78	1,273	615	1035	838	733	CDV20090090...K	
									536	445		
1361	451	132	20,50	8,50	1,52	1,246	615	777	629	554	CDV20130045...K	
									408	340		
1361	601	149	25,95	10,60	1,96	1,253	615	1004	812	715	CDV20130060...K	
									525	438		
1361	751	164	31,39	12,70	2,39	1,260	920	1226	990	872	CDV20130075...K	
									639	532		
1361	901	180	36,82	14,80	2,83	1,267	920	1443	1164	1024	CDV20130090...K	
									750	623		
1959	451	132	29,82	12,20	2,26	1,261	920	1127	910	801	CDV20190045...K	
									587	489		
1959	601	149	37,76	15,30	2,90	1,275	920	1458	1175	1032	CDV20190060...K	
									754	626		
1959	751	164	45,71	18,40	3,54	1,288	1200	1779	1430	1255	CDV20190075...K	
									914	757		
1959	901	180	53,64	21,50	4,18	1,301	1200	2094	1680	1472	CDV20190090...K	
									1069	884		

Credo-Duo

Bestellbeispiel:
 Credo-Duo
 1959 x 751 mm
 Heizkörperfarbe
 rot (RAL 3003),
 Zweitfarbe (Blende)
 weiß (RAL 9016)
 = Artikel-Nr.
 CDV201900750X2K

Aufpreis: Lackierung in RAL-Farben
 Lackierung in Trendfarben

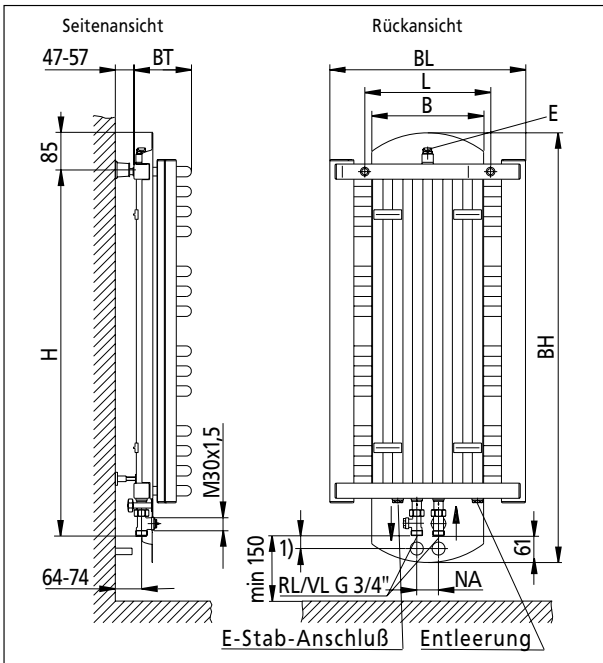
Ausführung Preis 1: komplett in Farbe Serie weiß (RAL 9016)
Preis 2: Heizkörper in Farbe Serie weiß (RAL 9016) oder Farbpalette, Blende in Farbe Serie weiß (RAL 9016) oder Farbpalette
Preis 3: Heizkörper in Farbe Serie weiß (RAL 9016) oder Farbpalette, Blende in Edelstahl

Anschlüsse: 2 x G 3/4" (Außengewinde) mittig nach unten, Nabenabstand 50 mm, Vorlauf und Ventil serienmäßig links

Entlüftung: G 1/2" (Innengewinde) nach oben

Entleerung: G 1/2" (Innengewinde) nach unten
Betriebsdruck: max. 10 bar
Prüfdruck: 13 bar
Betriebsbedingungen: Heißwasser bis 110° C, Elektro-Zusatzbetrieb möglich, Elektro-Heizstab nachrüstbar
Ausschreibungstext Seite 136 oder www.kermi.de

- Legende:**
- BH: tatsächliche Bauhöhe
 - BL: tatsächliche Baulänge
 - BT: Bautiefe
 - B: Breite Blende
 - E: Entlüftung
 - H: Abstand Befestigung zu Unterkante Anschlussgewinde
 - L: Abstand der Bohrlöcher
 - NA: Nabenabstand
 - VL/ Vor- oder
 - RL: Rücklauf
 - 1) geeignete Verschraubungen



Technische Angaben							
BH mm	BL mm	BT mm	NA mm	H mm	L mm	B mm	
993	451	132	50	847	290	258	
993	601	149	50	847	440	350	
993	751	164	50	847	590	442	
993	901	180	50	847	740	534	
1361	451	132	50	1215	290	258	
1361	601	149	50	1215	440	350	
1361	751	164	50	1215	590	442	
1361	901	180	50	1215	740	534	
1959	451	132	50	1813	290	258	
1959	601	149	50	1813	440	350	
1959	751	164	50	1813	590	442	
1959	901	180	50	1813	740	534	



Beim Elektro-Zusatzbetrieb sind die Heizkörper am Warmwasserheizungsnetz angeschlossen.

Der Heizkörper muss immer vollständig mit Wasser gefüllt und vollständig entlüftet sein, da ansonsten bei Betrieb mit dem Elektro-Heizstab keine ordnungsgemäße Erwärmung erfolgt. Die Ausdehnung des Wasserinhalts im Heizkörper bis zum Ausdehnungsgefäß muss bei Betrieb mit oder ohne Elektro-Heizstab gewährleistet sein, auch bei geschlossenem Vorlaufventil. Bei Einbau eines Ventils im Rücklauf darf dieses nur mit einem Werkzeug zu betätigen sein, um unbefugtes Absperren zu verhin-

dern. Bei Betrieb mit Elektro-Heizstab muss dieses Ventil immer geöffnet sein.

Achtung:

Bei Betrieb des Elektro-Heizstabes können direkt angebrachte Heizkostenerfassungsgeräte beeinflusst werden. Bitte setzen Sie sich mit dem Hersteller Ihres Heizkostenerfassungsgerätes in Verbindung.

Bei der Installation ist die VDE 0100 Teil 701 zu beachten! Schutzbereichseinteilung Seite 130!

IR-Set Komfort oder Kompakt für Elektro-Zusatzbetrieb

Das IR-Set besteht aus **IR-Sender Komfort** oder **Kompakt** (Schutzart IP 31), einem **IR-Empfänger** (Schutzart IP 24) und einem **Heizstab**. Bei Betrieb des Heizkörpers im Elektro-Zusatzbetrieb gewährleistet das IR-Set eine komfortable und energiesparende Raumtemperatur-Regelung. Zeitintervalle für raumthermostatisch-unabhängige Temperaturerhöhung und -absenkung (z.B. für Textilerwärmung) können nach individuellen Wünschen eingestellt werden.



IR-Empfänger:

Ein- und Ausschalter für IR-Set, sowie eine Betriebsanzeige. Die Montage des IR-Empfängers erfolgt durch Wandmontage mit Dübeln oder auf einer Leerdose (Schraubdomen müssen waagrecht angeordnet sein und einen Abstand von 60 mm haben). Anschluss durch die Geräterückseite oder sichtbar von unten.



IR-Sender Kompakt:

Mit Drehregler. Thermostatische Regelung der Raumtemperatur von 5 - 30 °C. Boost-Funktion manuell einstellbar für 1 bzw. 2 Stunden, z.B. zum Trocknen von Textilien.



IR-Sender Komfort:

Mit Display. Thermostatische Regelung der programmierten Raumtemperatur von 5 - 30 °C. Boost-Funktion manuell einstellbar von 5 Minuten bis 5 Stunden oder 3 verschiedene Programme individuell programmierbar, z. B. zum Trocknen von Textilien.

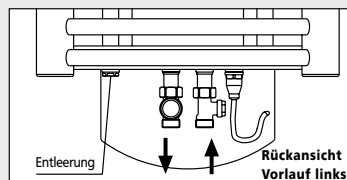
Elektro-Heizstab

Tauchkörper aus Edelstahl, mit Temperaturwächter für Eigensicherheit und Schmelzsicherung. Verchromtes Kopfstück aus Stahl mit G 1/2" Anschlussgewinde, O-Ring und Schlüsselfläche, Schlüsselweite 22 mm (von einer Kunststoffkappe abgedeckt), 1,5 m Anschlusskabel mit Schutzkontaktwinkelstecker oder Aderendhülsen.

Leistungsaufnahme/Wärmeleistung: 300, 615, 920 und 1200 Watt/AC 230 Volt. Schutzart IP64. (Zubehör Seite 40). Die Zuordnung der verschiedenen Heizstab-Leistungen zu den Heizkörpergrößen ist unbedingt einzuhalten. Falsche Zuordnung führt zu Minderleistung und herabgesetzter Lebensdauer des Geräts! Sie ist den Tabellen "Maße und Wärmeleistungen" zu entnehmen.

Anschluss Elektro-Heizstab

Credo-Duo:



Die Installation ist rechts- und linksseitig von unten möglich.


Der Elektro-Heizstab ist auch nachrüstbar.

Achtung:

Für eine optisch anspruchsvolle Installation empfehlen wir die Leerdose in unmittelbarer Nähe des Heizkörpers.

Abbildung	Artikelbezeichnung	Artikel-Nr.	Stück	
Handtuchhaken				
	Bautiefe 74 mm			
	Oberfläche alu lackiert	ZBAHHC00ALU	1	
	Oberfläche verchromt	ZBAHHC00CHR	1	
Elektro-Heizstab				
	Nicht für reinen Elektrobetrieb geeignet! Eine handelsübliche Schaltuhr zwischen- schalten. Achtung: Nur für Kermi Creative Heizkörper! Die Zuordnung der verschiedenen Heizstab-Leistungen zu den Heizkörpergrößen aus den Tabellen "Maße und Wärmeleistungen" entnehmen!			
	300 Watt / AC 230V	ZBEHS030	1	
	615 Watt / AC 230V	ZBEHS060	1	
	920 Watt / AC 230V	ZBEHS090	1	
	1200 Watt / AC 230V	ZBEHS120	1	
IR-Set Kompakt				
	Das IR-Set Kompakt besteht aus IR-Sender Kompakt, einem IR-Empfänger und einem Heizstab. Achtung: Nur für Kermi Creative Heizkörper! Die Zuordnung der verschiedenen Heizstab-Leistungen zu den Heizkörpergrößen aus den Tabellen "Maße und Wärmeleistungen" entnehmen!			
	300 Watt / AC 230V	ZBERPA030	1	
	615 Watt / AC 230V	ZBERPA060	1	
	920 Watt / AC 230V	ZBERPA090	1	
	1200 Watt / AC 230V	ZBERPA120	1	
IR-Set Komfort				
	Das IR-Set Komfort besteht aus IR-Sender Komfort, einem IR-Empfänger und einem Heizstab. Achtung: Nur für Kermi Creative Heizkörper! Die Zuordnung der verschiedenen Heizstab-Leistungen zu den Heizkörpergrößen aus den Tabellen "Maße und Wärmeleistungen" entnehmen!			
	300 Watt / AC 230V	ZBERFA030	1	
	615 Watt / AC 230V	ZBERFA060	1	
	920 Watt / AC 230V	ZBERFA090	1	
	1200 Watt / AC 230V	ZBERFA120	1	

Credo-Duo

Abbildung	Artikelbezeichnung	Artikel-Nr.	Stück	
Befestigungs-Set (serienmäßig mitgeliefert)				
	<p>Bestehend aus:</p> <ul style="list-style-type: none"> 2 Wandhaltern, 2 Exzenterkappen, 2 Aufhängebolzen, 2 Dübeln Ø 10, 2 Schrauben 8 x 80, 1 Röhrenclip mit Mutter und Verlängerung, 1 Inbus-Schlüssel 2,0, 2 Langlochscheiben 			
	Sichtbare Teile weiß	ZBMS004WEI	1	
	Sichtbare Teile lt. Farbpalette, RAL- oder Trendfarben	ZBMS004 . . .	1	

Credo-Duo